



Фильтры тонкой очистки

Описание

Фильтры тонкой очистки (далее ФТО) изготавливаются из нержавеющей стали марки AISI 304. ФТО выпускаются в трех исполнениях: 3,5л; 10л и 20л. Во внутрь ФТО устанавливается кассета, изготавливаемая также, из марки стали AISI 304.

В кассету устанавливается фильтровальный мешок, что дает возможность фильтрации жидкостей от различных механических примесей. Фильтровальные мешки изготавливаются из одного, двух, или трехслойного нетканого полотна или сетки с пришитой головочной частью (пластмассовая манжета или металлическое кольцо из нержавеющей стали).

В качестве материала для фильтров используются: 0.5, 1 мкм полипропиленовое полотно мембрана 5, 10, 25, 50 полиэстер, полипропилен, смешанные нетканые материалы (по требованию заказчика); 30, 50, 100-600 мкм нейлоновая или нержавеющая сетка. Между внутренними частями ФТО устанавливаются уплотнения, которые не допускают прохождение механических примесей в обход фильтровального мешка. Уплотнения могут изготавливаться из различных материалов в зависимости от перекачиваемой жидкости.

Технические характеристики:

- Корпус: нержавеющая сталь AISI 304
- Кассета: нержавеющая сталь AISI 304
- Уплотнительные кольца: МБС, фторкаучук
- Вход/выход: см. раздел "Размеры". Возможны иные исполнения по предварительному согласованию.
- Тонкость фильтрования: 0,5; 1; 5; 25; 30; 50; 100-600 мкм.

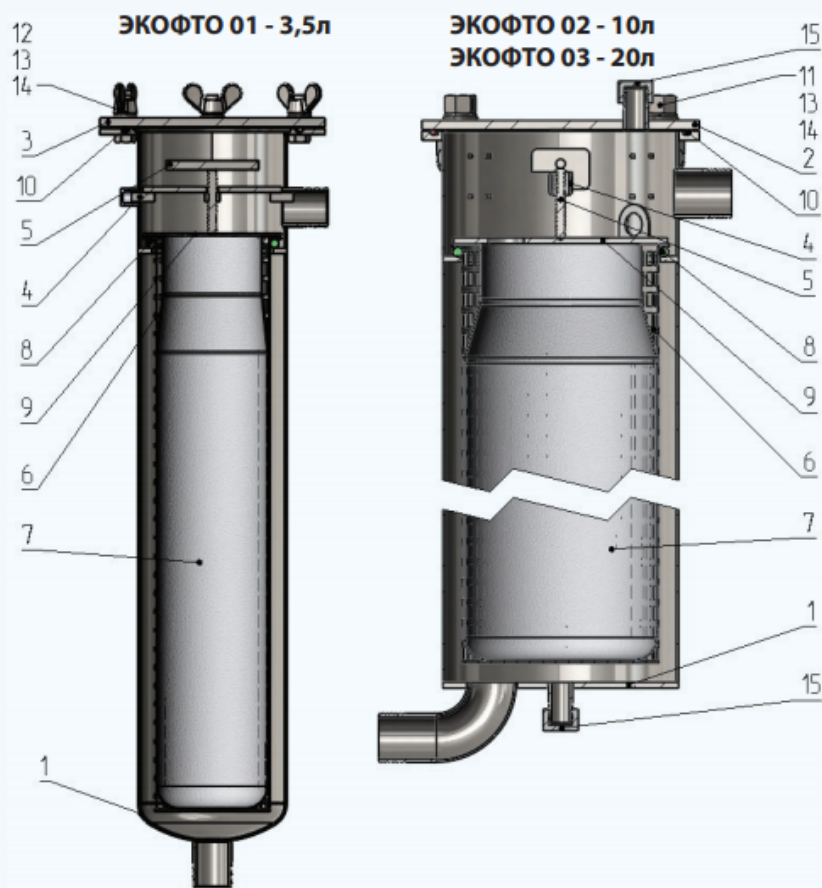
- Давление: до 10 бар Температура: до 95°C (зависит от типа уплотнительных колец).

Применяемость:

- фильтры для предварительной очистки для установок обратного осмоса;
- защитные фильтры для насосов;
- предварительные фильтры для очистки питьевой воды;
- пост. фильтры для фильтров с активированным углем и ионообменников;
- фильтры для красок, лаков и растворителей;
- фильтры грубой очистки для станций заправки автомобилей;
- фильтры в производстве алкогольных и безалкогольных напитков.

Применяемые мешочные фильтрующие элементы

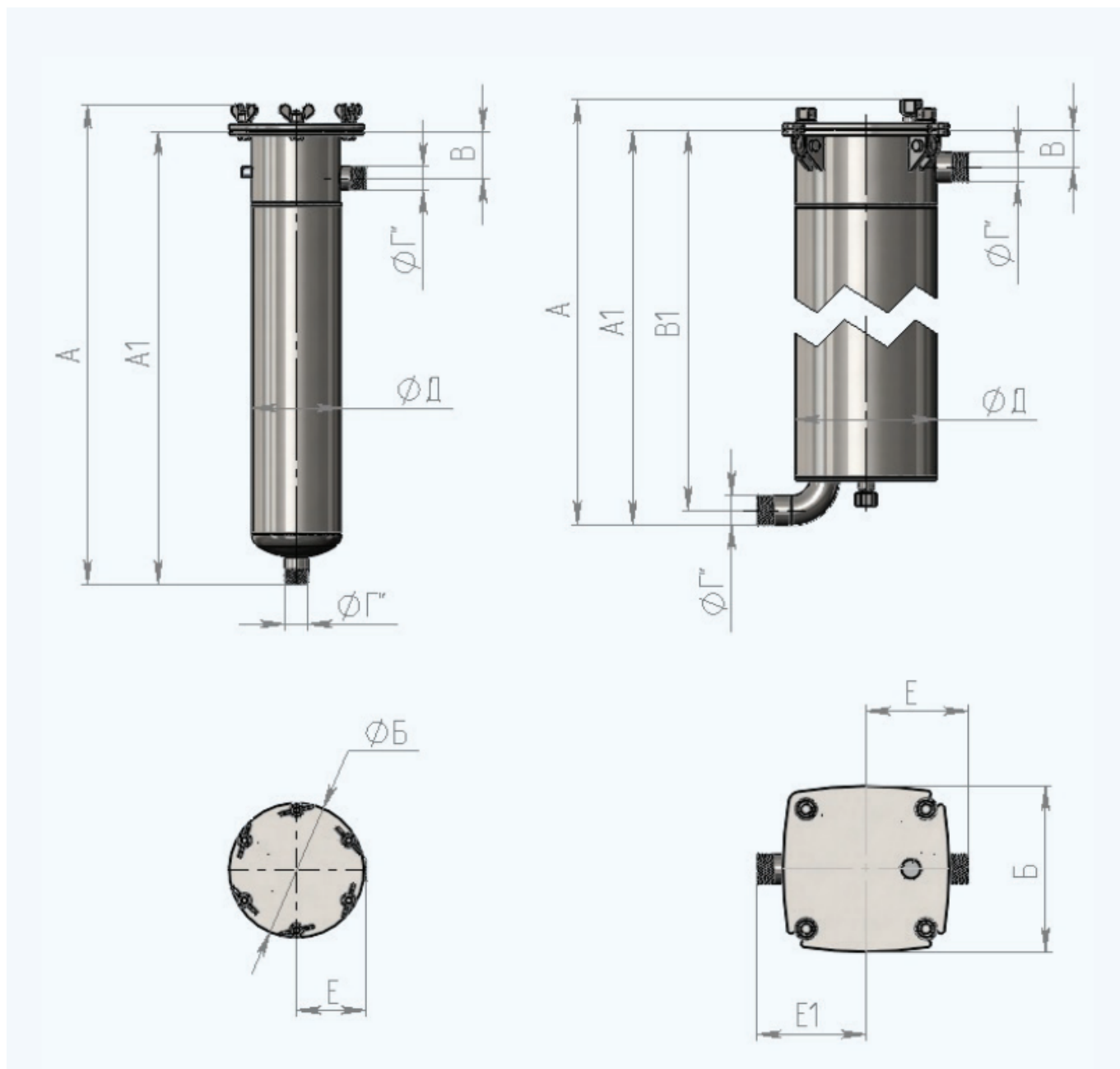
| № | Артикул | Наименование | Миним. кол-во | Стоимость (руб.) |
|---|-----------------|--------------------------|---------------|------------------|
| | ФМ-92/500-01м | Фильтромешок-3,5л-1 мкм | 20 | 580 |
| | ФМ-92/500-05м | Фильтромешок-3,5л-5 мкм | 20 | 560 |
| | ФМ-92/500-10м | Фильтромешок-3,5л-10 мкм | 20 | 460 |
| | ФМ-92/500-25м | Фильтромешок-3,5л-25 мкм | 20 | 490 |
| | ФМ-92/500-50м | Фильтромешок-3,5л-50 мкм | 20 | 460 |
| | ФМ-110/500-5к | Фильтромешок-3,5л-5 мкм | 20 | 560 |
| | ФМ-110/500-10к | Фильтромешок-3,5л-10 мкм | 20 | 460 |
| | ФМ-110/500-25к | Фильтромешок-3,5л-25 мкм | 20 | 490 |
| | ФМ-110/500-50к | Фильтромешок-3,5л-50 мкм | 20 | 460 |
| | ФМ-178/410-01к | Фильтромешок-10л-1 мкм | 10 | 770 |
| | ФМ-178/410-05к | Фильтромешок-10л-5 мкм | 10 | 740 |
| | ФМ-178/410-10к | Фильтромешок-10л-10 мкм | 10 | 580 |
| | ФМ-178/410-25к | Фильтромешок-10л-25 мкм | 10 | 670 |
| | ФМ-178/410-50к | Фильтромешок-10л-50 мкм | 10 | 580 |
| | ФМ-178/820-01к | Фильтромешок-20л-1 мкм | 10 | 980 |
| | ФМ-178/820-05к | Фильтромешок-20л-5 мкм | 10 | 900 |
| | ФМ-178/820-10к | Фильтромешок-20л-10 мкм | 10 | 690 |
| | ФМ-178/820-25к | Фильтромешок-20л-25 мкм | 10 | 740 |
| | ФМ-178/820-50к | Фильтромешок-20л-50 мкм | 10 | 690 |
| | ФМ-178/820-200к | Фильтромешок-20л-200 мкм | 10 | 690 |



| Поз. | Описание | Материал | Обозначение | | |
|------|----------------------|---------------|--------------------------------------|--------------------------------------|--------------------------------------|
| | | | ЭКОФТО 01 — 3,5л | ЭКОФТО 02 — 10л | ЭКОФТО 03 — 20л |
| 1 | Корпус | Сталь Aisi304 | ЭКОФГО 01.01.000 | ЭКОФГО 02.01.000 | ЭКОФГО 03.01.000 |
| 2 | Крышка | Сталь Aisi304 | — | ЭКОФГО 02.02.000 | |
| 3 | Фланец | Сталь Aisi304 | ЭКОСТФЛ 017_8н | — | |
| 4 | Прижим | Сталь Aisi304 | ЭКОФГО 01.03.000 | ЭКОФТО 02.05.000 | |
| 5 | Винт | Сталь Aisi304 | ЭКОФТО 01.04.000 | ЭКОФТО 02.06.000 | |
| 6 | Кассета | Сталь Aisi304 | ЭКОФТО 01.02.000 | ЭКОФТО 02.07.000 | |
| 7 | Фильтровальный мешок | По запросу | ЭКОСТПИ 0002К-Х* ЭКОСТПИ 0002М-Х* | ЭКОСТПИ 0005К-Х* ЭКОСТПИ 0005М-Х* | ЭКОСТПИ 0008К-Х* ЭКОСТПИ 0008М-Х* |

| | | | | | |
|----|-----------------------|-----------------------|-----------------------------------|------------------------------------|-----------------------------------|
| 8 | Уплотнительное кольцо | Резина МБС Фторкаучук | «ЭКОСТПИ 0003 ЭКОСТПИ 0003-01” | «ЭКОСТПИ 0006 ЭКОСТПИ 0006-01” | «ЭКОСТПИ 0009 ЭКОСТПИ 0009-01” |
| 9 | Фланец | Сталь Aisi304 | ЭКОФТО 01.00.001_2н | ЭКОФТО 02.00.002_5н | |
| 10 | Уплотнительное кольцо | Резина МБС Фторкаучук | «ЭКОСТПИ 0004 ЭКОСТПИ 0004-01” | «ЭКОСТПИ 0007 ЭКОСТПИ 0007-01” | «ЭКОСТПИ 0010 ЭКОСТПИ 0010-01” |
| 11 | Гайка | ГОСТ 5927-70 | — | | |
| 12 | Гайка барашек | DIN 315 | M10 | — | — |
| 13 | Шайба | ГОСТ 11371-81 | 10 | 16 | |
| 14 | Шайба пружинная | ГОСТ 6402-70 | 10 | 16 | |
| 15 | Заглушка | Сталь Aisi304 | — | Заглушка “колпачек” ВР DN15 (21,3) | |

* — X — толщина фильтрации, возможны исполнения -0,5, -1, -5, -25, -30; -50, -100-600 мкм; “К” — с вшитым кольцом из нержавеющей стали; “М” — с пришитой пластмассовой манжетой.



Размеры

| Типоразмер | A | A1 | Б | В | В1 | Г | Д | Е | Е1 |
|----------------|-----|-----|-----|----|-----|-------|-----|-----|-----|
| ЭКОФТО 01-3,5л | 695 | 655 | 195 | 68 | — | 1 | 129 | 100 | — |
| ЭКОФТО 02-10л | 585 | 540 | 240 | 54 | 519 | 1 1/4 | 204 | 148 | 158 |
| ЭКОФТО 03-20л | 943 | 898 | | | 877 | | | | |

Информация для заказа фильтра тонкой очистки

| | | | | | | | | | |
|--------|---|-----|---|---|---|---|---|---|---|
| ЭКОФТО | — | 3,5 | — | Р | 1 | — | Н | Н | М |
| 1 | | 2 | | 3 | 4 | | 5 | 6 | 7 |

| Позиция | Обозначение | Примечание |
|---------|-----------------------|--|
| 1 | Фильтр тонкой очистки | Наименование изделия в классификации завода изготовителя |
| 2 | 3,5 | Типоразмер фильтра объемом 3,5 литра |
| | 10 | Типоразмер фильтра объемом 10 литров |
| | 20 | Типоразмер фильтра объемом 20 литров |
| 3 | Р | Резьбовое присоединение (внешняя дюймовая резьба BSPT) |
| | Ф | Фланцевое присоединение |
| 4 | 1 | Резьба 1" |
| | 1,25 | Резьба 1 1/4" |
| | 1,5 | Резьба 1 1/2" |
| | 2 | Резьба 2" |
| | DN40 | Фланец DN40 DIN2576 |
| | DN50 | Фланец DN50 DIN2576 |
| 5 | Н | Материал корпуса фильтра — сталь Aisi304 |
| 6 | Н | Материал кассеты для фильтра — сталь Aisi 304 |
| 7 | М | Резина МБС, материал уплотнительных колец |
| | Ф | Фторопласт, материал уплотнительных колец |

Информация для заказ фильтровального мешка

| | | | | | |
|--------|---|------|---|---|-------------------|
| ЭКОСПИ | — | 0002 | К | — | 10 (полипропилен) |
| 1 | | 2 | 3 | | 4 |

| Позиция | Обозначение | Примечание |
|---------|----------------------|--|
| 1 | Фильтровальный мешок | Наименование изделия в классификации завода изготовителя |
| 2 | 0002 | Типоразмер для фильтра объемом 3,5 литра |
| | 0005 | Типоразмер для фильтра объемом 10 литров |
| | 0008 | Типоразмер для фильтра объемом 20 литров |
| 3 | К | С вшитым кольцом из нержавеющей стали |
| | М | С пришитой пластмассовой манжетой |

| | | |
|---|---------|--|
| 4 | 0,5 | мкм, тонкость фильтрации, материал — 1 полипропиленовое полотно-мембрана |
| | 1 | |
| | 5 | мкм, тонкость фильтрации, материал -полиэстер, полипропилен, смешанные нетканые материалы |
| | 10 | |
| | 25 | |
| | 50 | |
| | 30 | мкм, тонкость фильтрации, материал -нейлоновая или нержавеющая сетка |
| | 50 | |
| | 100-600 | |