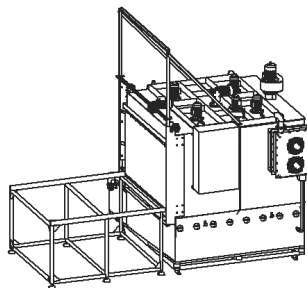
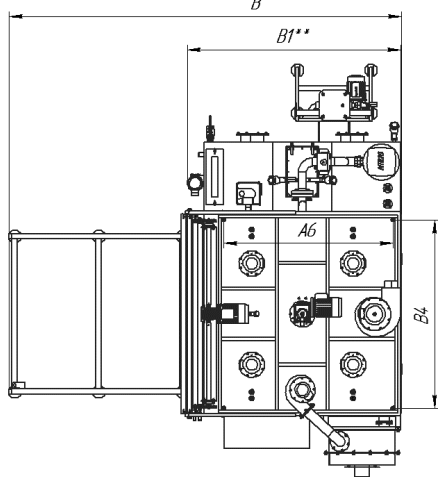
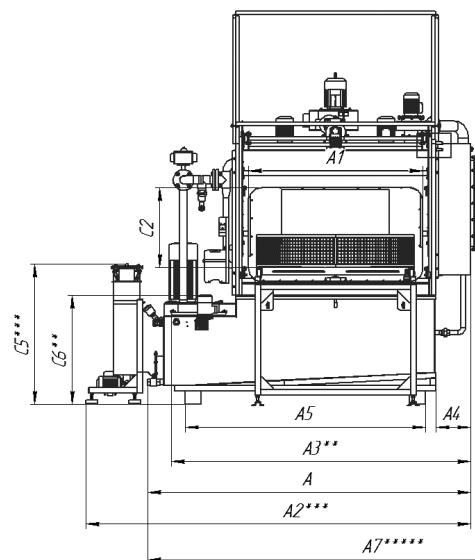
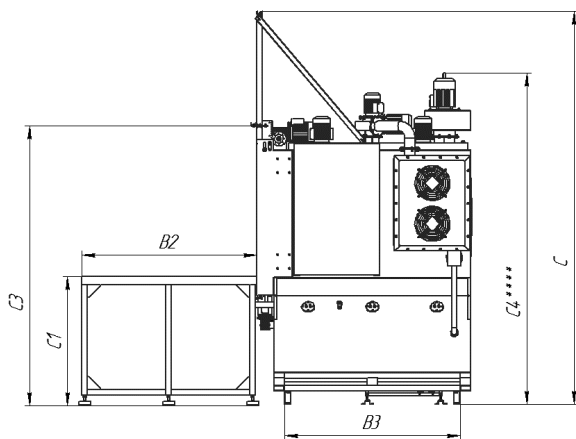


Компактные промышленные струйные машины тупикового типа МПП-500



Модель		МПП 500	МПП 500-2
Ширина	A	2500	2700
	A1	1320	1320
	A2	2950	3200
	A3	2280	2520
	A4	250	250
	A5	1830	1830
	A6	1290	1290
Глубина	A7	2700	2950
	B	3000	3000
	B1**	1620	1620
	B2	1330	1330
	B3	1340	1340
	B4	14,35	14,35
	C	3000	3000
Высота	C1	980	980
	C2	600	600
	C3	2150	2150
	C4****	2500	2500
	C5****	1070	1070
	C6**	830	830
	Вращающаяся система форсунок, диаметр, мм		1300
Объем бака с моющим раствором, литров		500	500
Нагрев, кВт		15	15
Насос	Производительность, л/мин.	350	350
	Давление, бар	4,5	4,5
	Мощность, кВт	11	11
Вес установки, кг		1500	1800

- * C узлом сушки;
- ** C маслоотделителем;
- *** C узлом тонкой фильтрации;
- **** C вытяжным вентилятором;
- ***** C узлом конденсации.