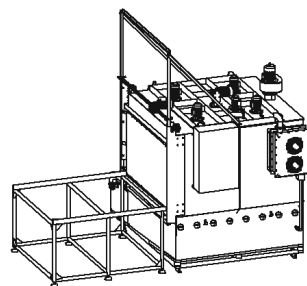
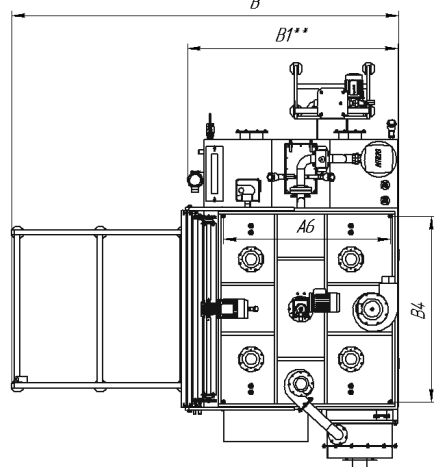
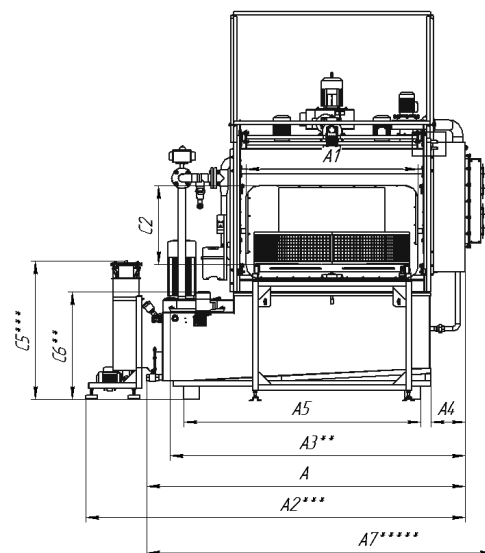
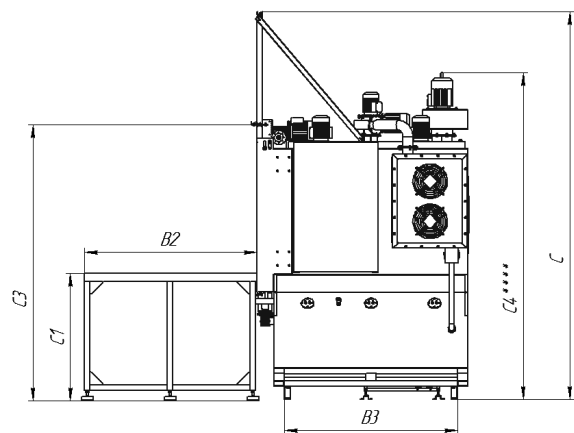


Компактные промышленные струйные машины туликового типа МПП - 1000



Модель		МПП 1000	МПП 1000-2
Ширина	A	2900	3300
	A1	1850	1850
	A2	3200	3600
	A3	2800	3100
	A4	250	250
	A5	2300	2600
	A6	1290	1290
	A7	3100	3500
Глубина	B	4100	4100
	B1*	2100	2100
	B2	1810	1810
	B3	1950	1950
	B4	2030	2030
Высота	C	3700	3700
	C1	1070	1070
	C2	700	700
	C3	2560	2560
	C4****	2900	2900
	C5****	1070	1070
	C6**	830	830
Вращающаяся система форсунок, диаметр, мм		1800	1800
Объем бака с моющим раствором, литры		750	750
Нагрев, кВт		22	22
Насос	Производительность, л/мин.	350	350
	Давление, бар	4,5	4,5
	Мощность, кВт	11	11
Вес установки, кг		1900	2200

- * C узлом сушки;
- ** C маслоотделителем;
- *** C узлом тонкой фильтрации;
- **** C вытяжным вентилятором;
- ***** C узлом конденсации.